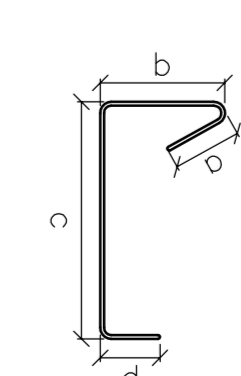


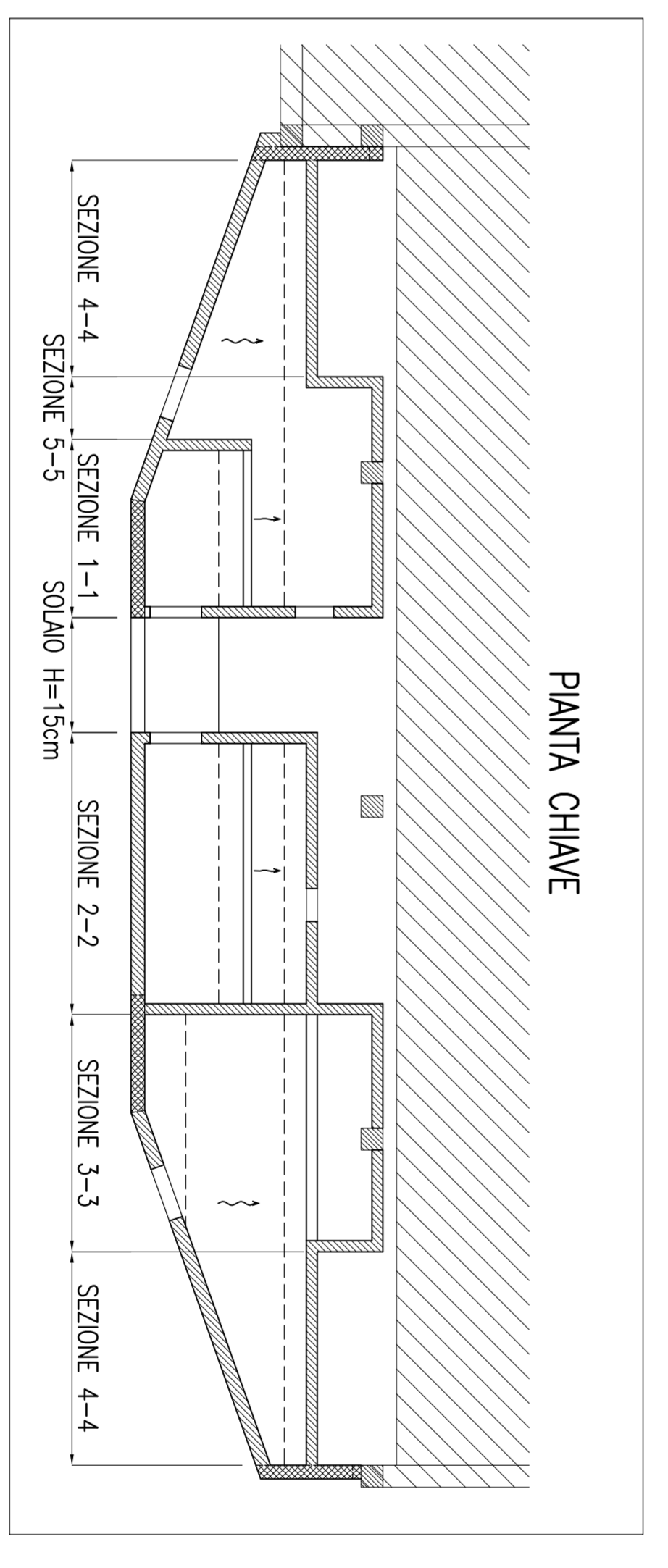
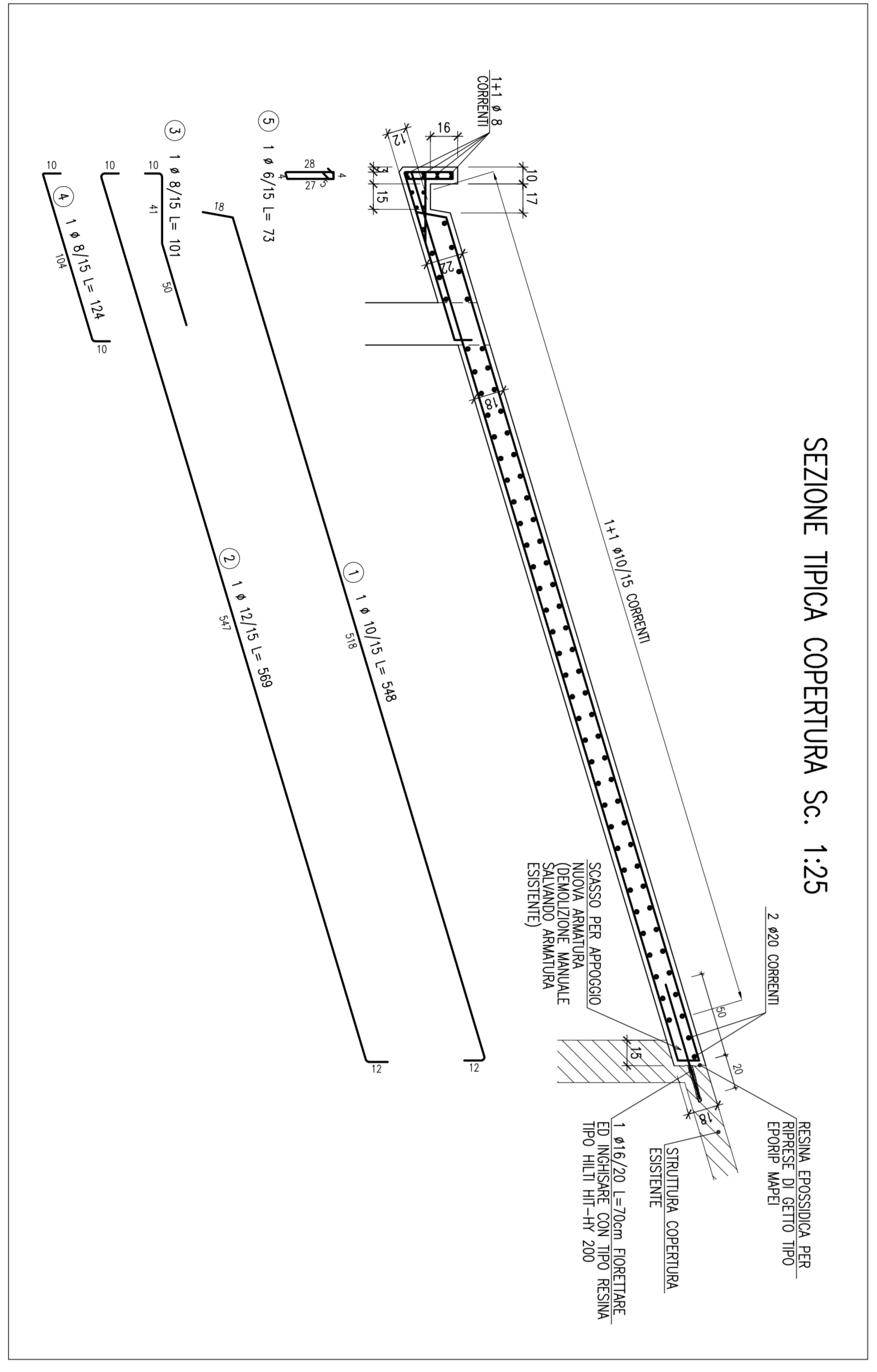
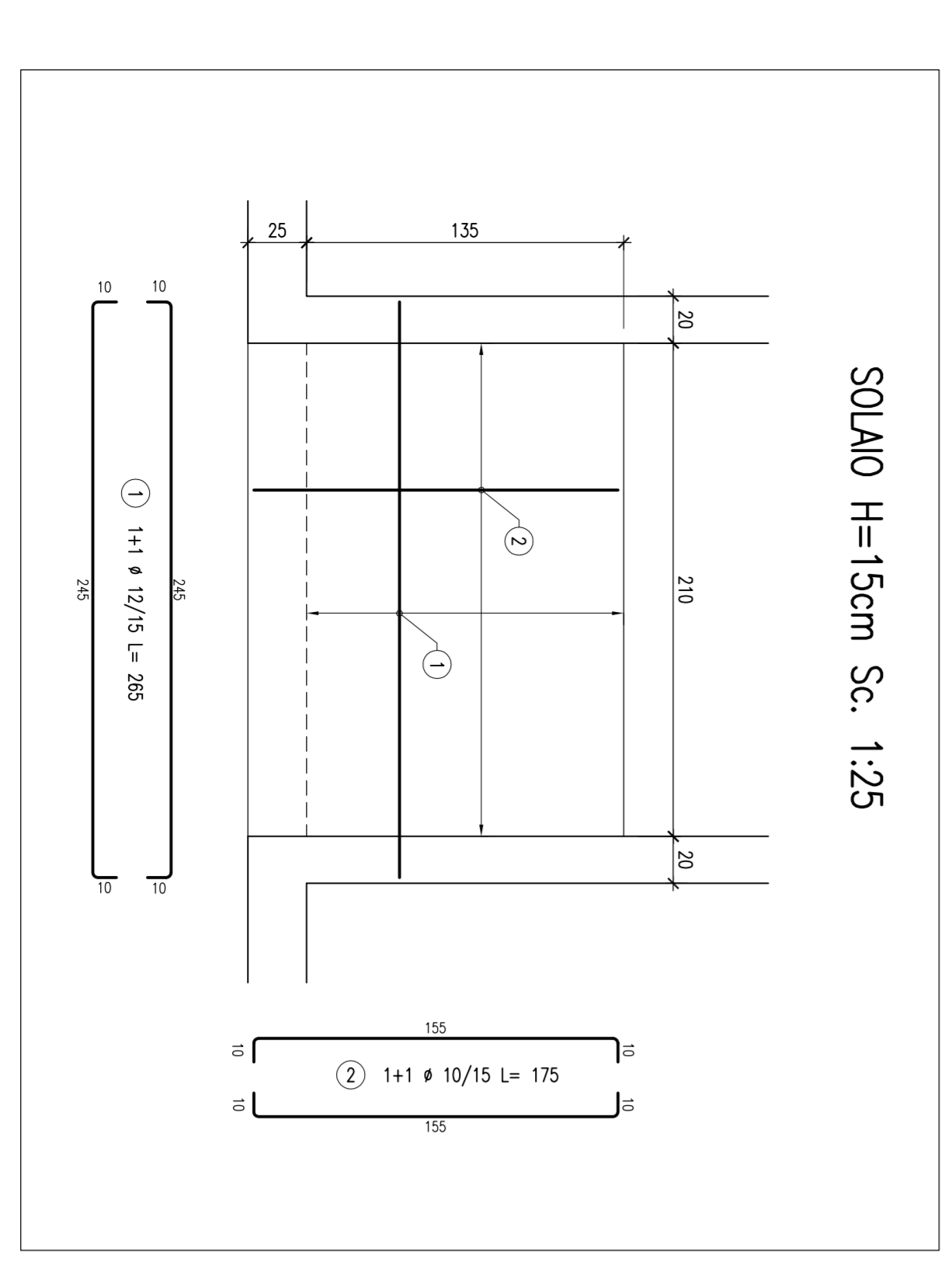
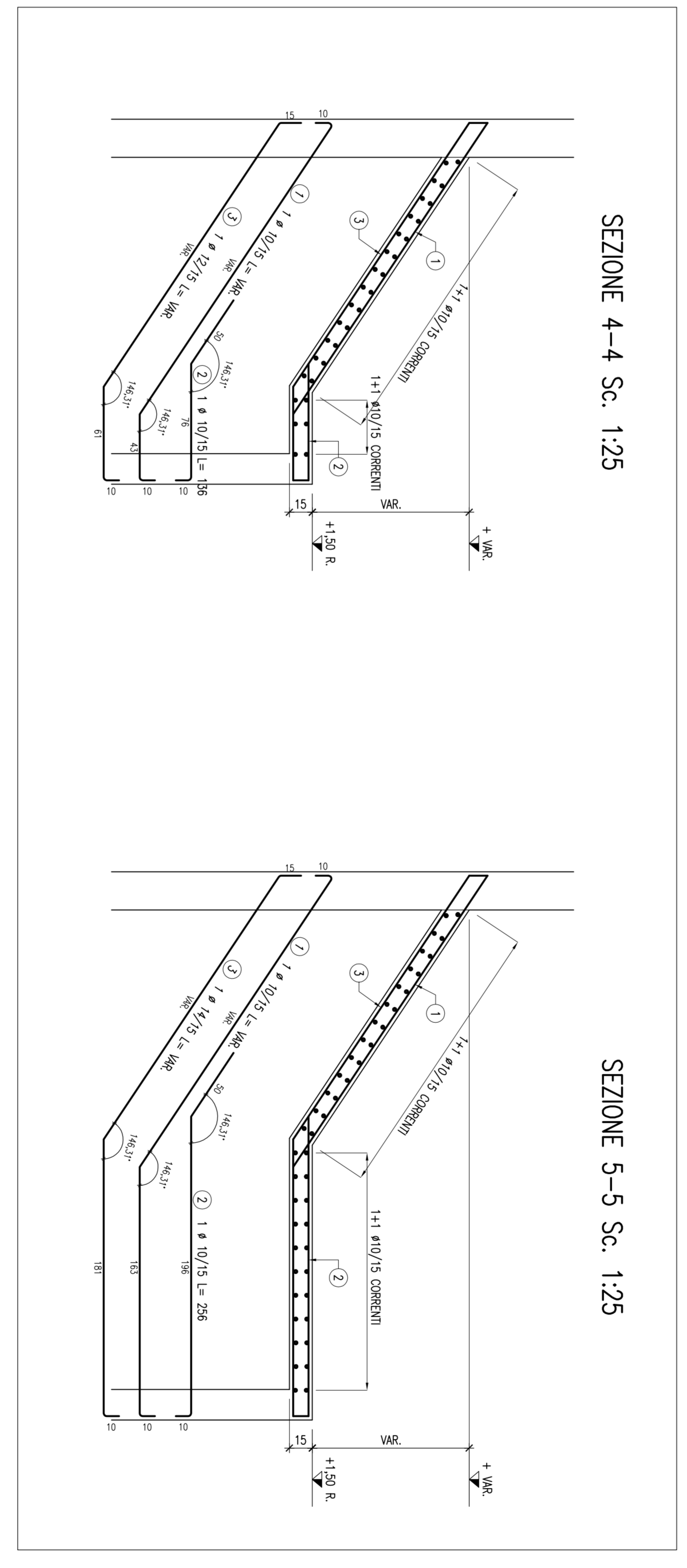
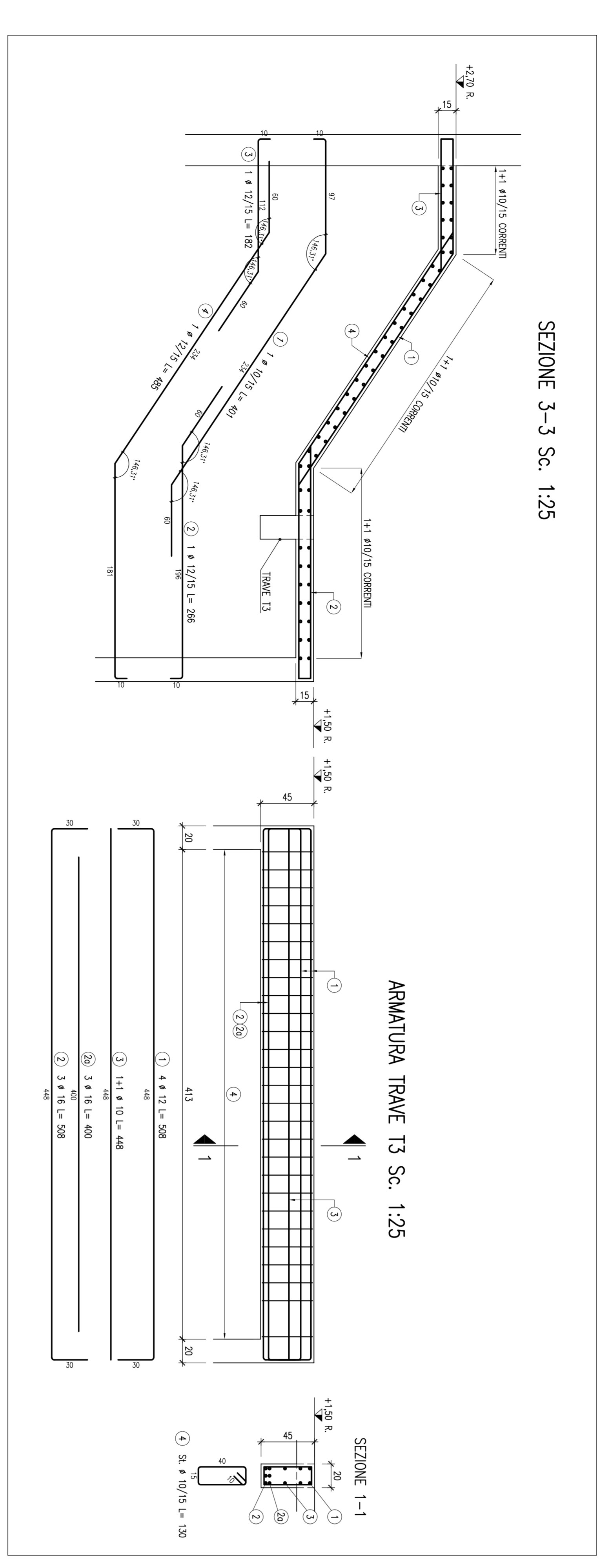
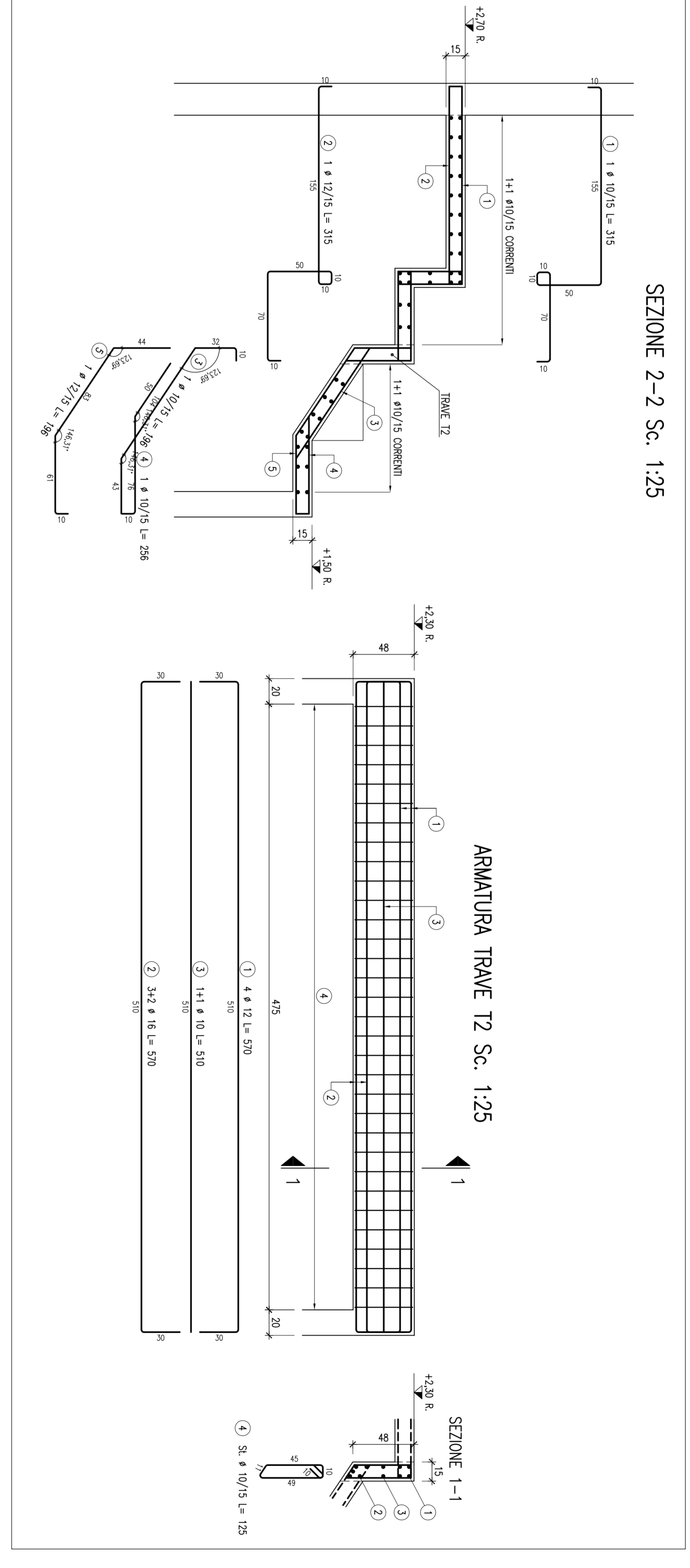
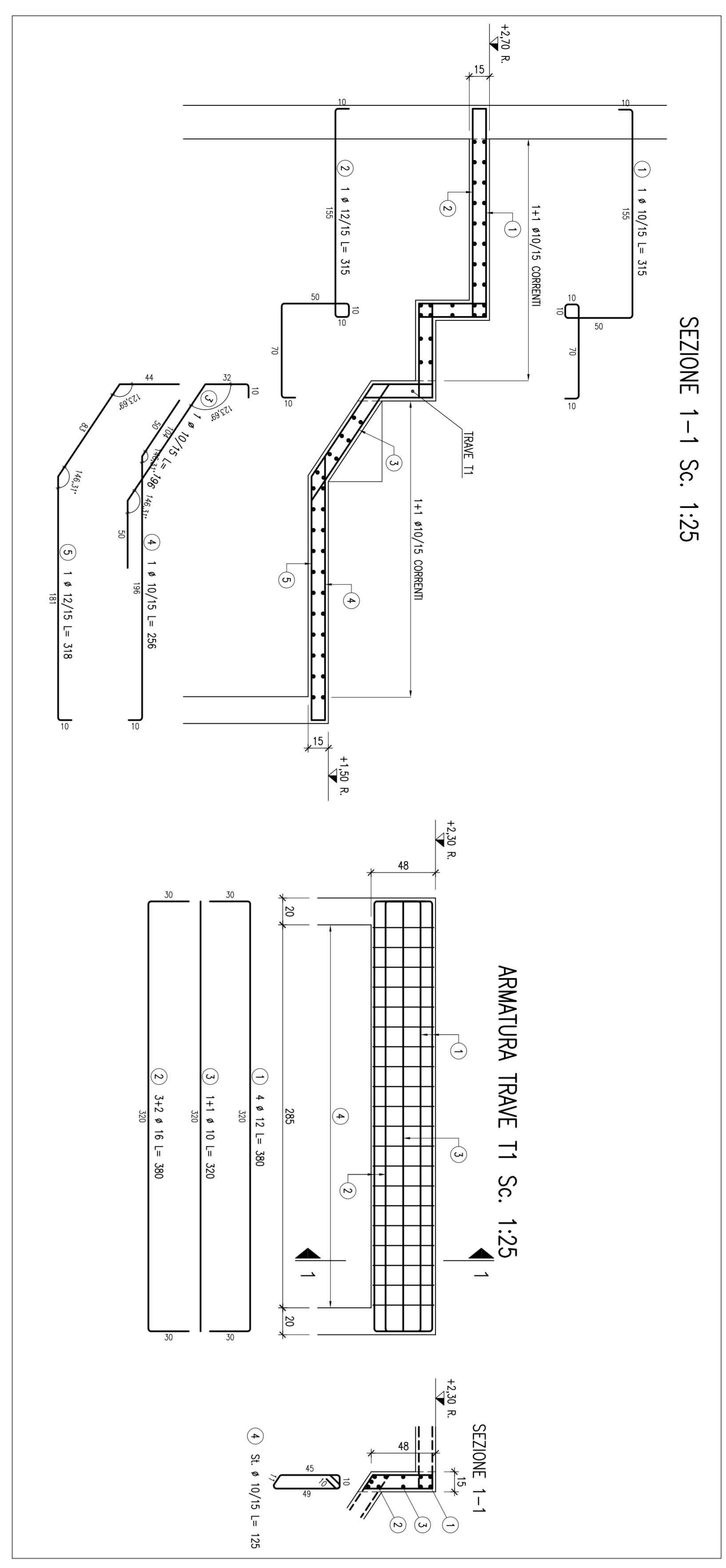
**NOTE GENERALI**

- DOVE NON DIVERSAMENTE INDICATO:**
- LE DIMENSIONI SONO ESPRESSE IN CM
  - LE DIMENSIONI DI LUNGHEZZA METALLICA SONO ESPRESSE IN MM
  - LE QUOTE IN ELEVAZIONE SONO ESPRESSE IN m
  - LE DIMENSIONI DEI PROFILI E DEI PATTI SONO ESPRESSE IN mm
  - LA LUNGHEZZA DELLE BARRE D'ARMATURA E' ESPRESSA IN CM
- DOVE NON DIVERSAMENTE INDICATO:**
- IL COPRIFERRO NETTO E' 4 cm PER I GETTI CONTROTERRA, 3 cm PER ALTRI GETTI
  - UN COPRIFERRO NETTO DI 10 cm PER I GETTI DI SOLA PEGIA A 90°
  - LA LUNGHEZZA ADEGUATA ALL'ELEMENTO STRUTTURALE CHE LE CONTIENE.
- L'IMPRESA APPALTATRICE DEVE CONTROLLARE LE LUNGHEZZE DELLE BARRE D'ARMATURA E DEI PROFILI METALLICI PRIMA DELL'APPROVVIGIONAMENTO DEI MATERIALI
- LA LUNGHEZZA DI OGNI BARRA D'ARMATURA E' CALCOLOIA COME SOMMA DELLE LUNGHEZZE MISURATE ALL'ESTERNO DEL FERRO
- L = g+h+c+d



**PRESCRIZIONI**

- MATERIALI**  
Calcestruzzo (UNI EN 206-1-2006 ed UNI 11104):
- Per fondazioni:
  - Classe di resistenza C25/30 (fck > 30 MPa)
  - Classe di consistenza S4
  - Massimo diametro aggregati: 25 mm
  - Copriferro minimo: 4 cm
- Per strutture fuori terra:**
- Classe di resistenza C25/30 (fck > 30 MPa)
  - Classe di consistenza S4
  - Massimo diametro aggregati: 25 mm
  - Copriferro minimo: 3 cm
- Acciaio per C.A.:**
- B450C
  - Acciaio per micropali:
  - S355JR



CEAS  
CENTRO DI ANALISI STRUTTURALE S.R.L.

Via Giustiniana, 10  
20139 MILANO  
TEL. +39 02 2600 221  
FAX. +39 02 2651 2533  
E-MAIL: ceas@ceas.it

STUDIO DI SEZIONE

COMITENTE  
COMUNE DI MALCESINE  
PROVINCIA DI VERONA

OPERA DA SEZIONARE  
MESSA A NORMA E RIGUALIFICAZIONE EDIFICI ED  
INFRASTRUTTURE COMUNALI  
LOTTO 1 - PALESTRA SCUOLA MEDIA - REALIZZAZIONE TRIBUNE

TITOLO EDIFICIO  
PROGETTO ESECUTIVO  
PROGETTO STRUTTURALE  
SOLAI TRIBUNE - ARMATURE

Revisione	ES01	Descrizione	Modificato	Verificato	Approvato	DATA
01	10/11/17	PRIMA DIMENSIONE	ZCCA	DMG	N.A.	SMR10
Autore	Profilo	Scala	Comune	Comune	Comune	Comune
PEO-EA-008.DWG	A1	1:25	16106	PEDEIA	008	