


|                                   |                                |             |                    |
|-----------------------------------|--------------------------------|-------------|--------------------|
| R.U.P.<br>ING. FRANCESCO MISDARIS | PROGETTISTA E DIRETTORE LAVORI | COMMITTENTE | IMPRESA ESECUTRICE |
|-----------------------------------|--------------------------------|-------------|--------------------|

|   |   |  |
|---|---|--|
| <br>CENTRO DI ANALISI STRUTTURALE S.r.l. | V.le Giustiniano, 10<br>20129 MILANO<br>TEL. +39 02 2020 221<br>FAX. +39 02 2951 2533<br>E-MAIL: ceas@ceas.it | SISTEMA DI GESTIONE  |
|   |   | <small>           AZIENDA CON SISTEMA DI GESTIONE<br/>           UNI EN ISO 9001:2015<br/>           CERTIFICATO n° K031<br/>           RILASCIATO DA<br/>           QUASER CERTIFICAZIONI S.R.L.<br/>           Progettazione ed erogazione di servizi di<br/>           ingegneria civile - strutturale, infrastrutturale,<br/>           geotecnica, per l'architettura e per l'urbanistica,<br/>           coordinamento di progetto e progettazione<br/>           integrata, calcolo specialistico strutturale e<br/>           geotecnico, direzione lavori, collaudo statico<br/>           e coordinamento della sicurezza in fase<br/>           di progettazione ed esecuzione (EA 34)         </small> |

COMMITTENTE

**COMUNE DI MALCESINE  
PROVINCIA DI VERONA**

OPERA DA ESEGUIRE

**MESSA A NORMA E RIQUALIFICAZIONE EDIFICI ED  
INFRASTRUTTURE COMUNALI**

**LOTTO 1 - PALESTRA SCUOLA MEDIA - REALIZZAZIONE TRIBUNE**

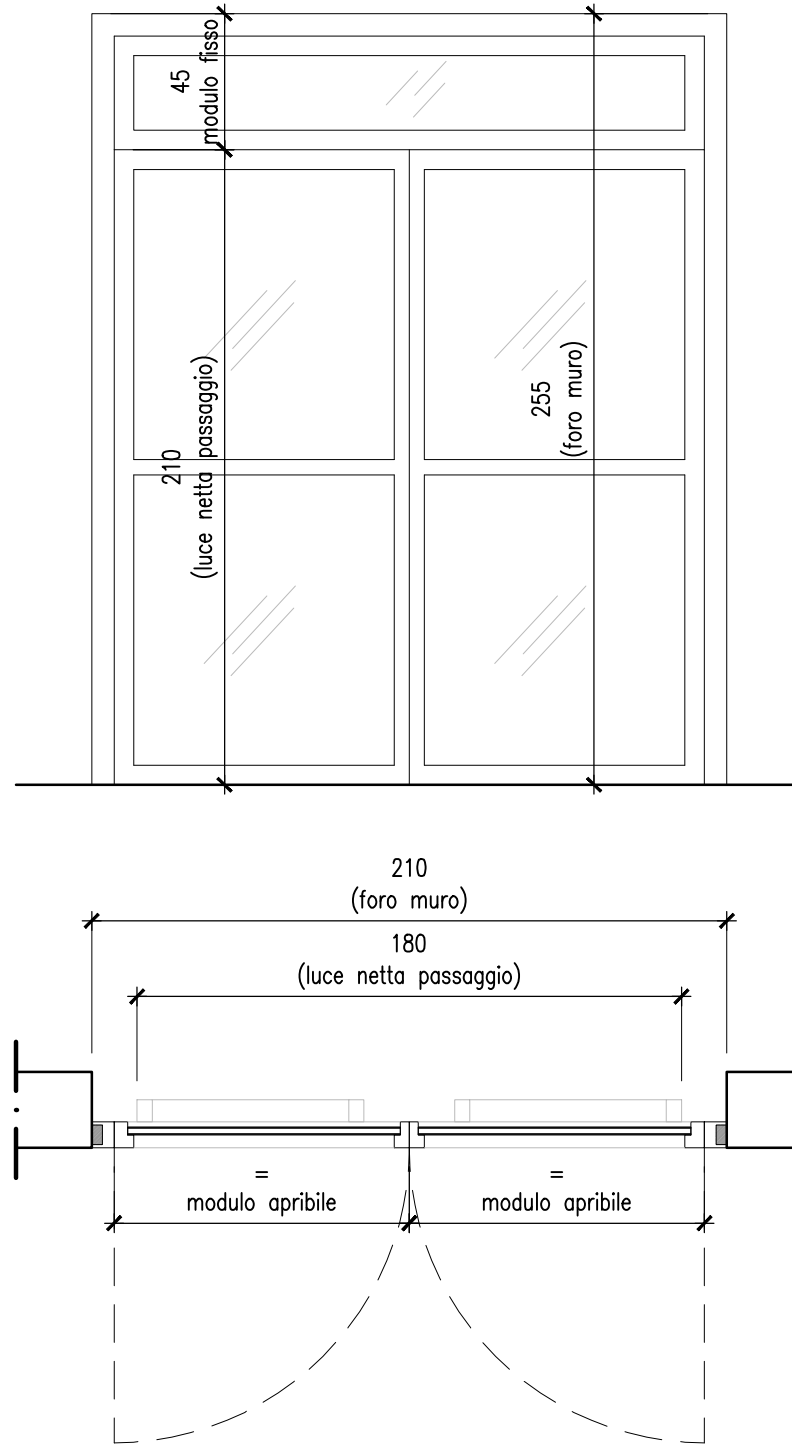
TITOLO ELABORATO

**PROGETTO ESECUTIVO**

**ABACO PORTE E SERRAMENTI**

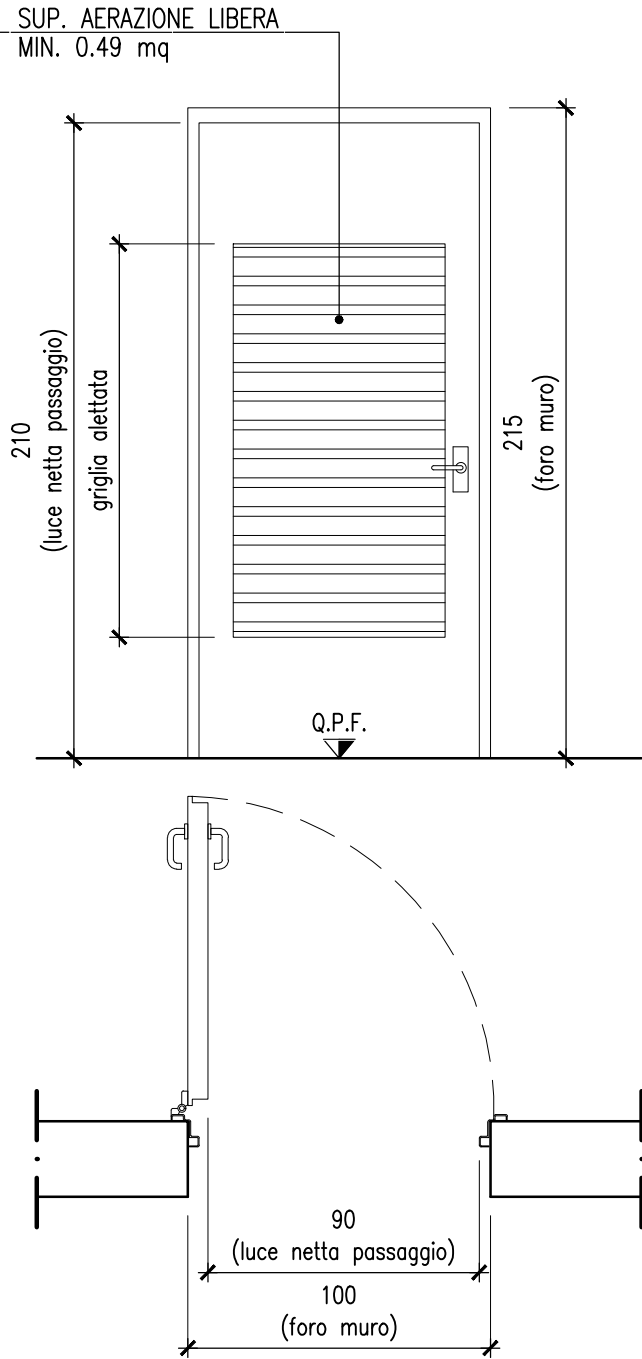
| Revisione      | Data     | Descrizione     | Redatto         | Verificato         | Approvato           | R.C.          |                  |                       |
|----------------|----------|-----------------|-----------------|--------------------|---------------------|---------------|------------------|-----------------------|
|                |          |                 |                 |                    |                     |               |                  |                       |
|                |          |                 |                 |                    |                     |               |                  |                       |
|                |          |                 |                 |                    |                     |               |                  |                       |
| 00             | 10/11/17 | PRIMA EMISSIONE | LURASCHI        | SABATO             | N.A.                | SABATO        |                  |                       |
| Nome File      | Formato  | Scala           | Codice commessa | Tipologia commessa | Tipologia elaborato | Fase progett. | Parte d'impianto | Progressivo elaborato |
| PED-EB-011.DWG | A3       | 1:25            | 16106           | PE                 | DE                  | B             |                  | 011                   |

PROSPETTO E PIANTA



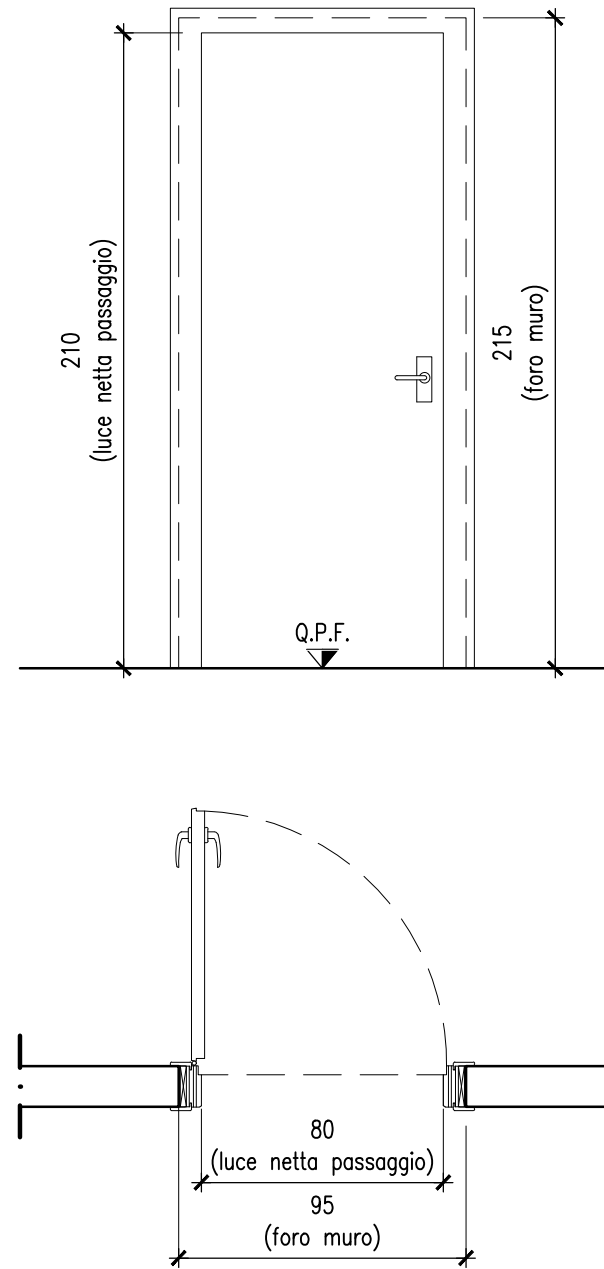
|           |   |  |           |   |            |
|-----------|---|--|-----------|---|------------|
| CODICE    | REI   | <input type="checkbox"/> 120<br><input type="checkbox"/> 90<br><input type="checkbox"/> 60   | QUANTITA' | 1 | DX:<br>SX: |
|           | FALSO TELAIO  | <input type="checkbox"/> IN ACCIAIO<br><input checked="" type="checkbox"/> IN ALLUMINIO<br><input type="checkbox"/> IN LEGNO<br>NB                                   |           |   |            |
| STRUTTURA | <input type="checkbox"/> IN ACCIAIO <input checked="" type="checkbox"/> ALLUMINIO <input type="checkbox"/> LEGNO<br>TIPO -<br>PRESTAZIONE TERMICA $U_w=1,4$ W/m <sup>2</sup> K<br>VETRO FATTORE SOLARE 0,35<br>PRESTAZIONE ACUSTICA fino 48 dB (EN ISO 140-3, EN ISO 717-1)<br>RESISTENZA AL VENTO CLASSE 5 (EN 12211 - EN 12210)<br>TENUTA ALL'ACQUA CLASSE 9A (EN 1027 - EN 12208)<br>PERMEABILITA' ALL'ARIA CLASSE 4 (EN 1026 - EN 12207)<br>ANTIEFFRAZIONE CLASSE RC3 (EN 1627 - EN 1630)<br>COLORE ALLUMINIO ANODIZZATO NATURALE |  |           |   |            |
|           | COPRIFILI   | <input type="checkbox"/> IN ACCIAIO <input type="checkbox"/> IN LEGNO <input checked="" type="checkbox"/> IN ALLUMINIO<br>COLORE ALLUMINIO ANODIZZATO NATURALE<br>NB |           |   |            |
| ANTE      | TIPO <input checked="" type="checkbox"/> BATTENTE <input type="checkbox"/> RIBALTA <input type="checkbox"/> SCORREVOLE<br>N.* ANTE 2 APRIBILI + SOPRALUCE FISSO   |  |           |   |            |
| ACCESSORI | CERNIERE<br>MANIGLIE A LEVA ANTINFORTUNISTICA<br>INT. -<br>EST. -<br>SERRATURA -<br>CHIUDIPIANTA<br>NB ANTICORROSIONE CAT.4 N. 1670:1998  |  |           |   |            |
| MONTAGGIO | IMBOTTE ESTERNO<br>NB<br>PARAPETTO<br>OSCURAMENTO ESTERNO   |  |           |   |            |
| NOTE      | LE MISURE DEI FORI MURI DOVRANNO ESSERE VERIFICATE IN CANTIERE  |  |           |   |            |

PROSPETTO E PIANTA



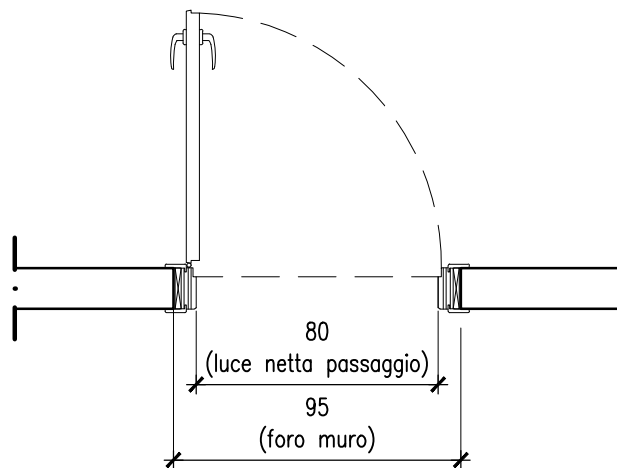
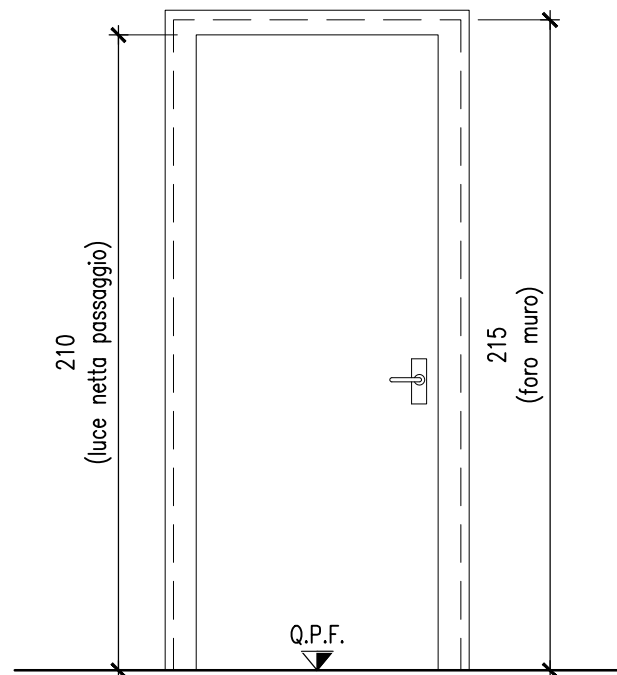
| CODICE  | REI   | QUANTITA' | DX: |
|---|---|-----------|-----|
|   |   |           |     |
| CONTROTELAIO  | <input type="checkbox"/> IN ACCIAIO   | 2         |     |
|   | <input checked="" type="checkbox"/> IN ALLUMINIO LAMIERA  |           |     |
|   | <input type="checkbox"/> IN LEGNO   |           |     |
|   | <input type="checkbox"/>  |           |     |
|   | NB SPESSORE 25/10   |           |     |
| TELAIO  | <input type="checkbox"/> IN ACCIAIO   |           |     |
|   | <input checked="" type="checkbox"/> IN ALLUMINIO LAMIERA ZINCATA  |           |     |
|   | <input type="checkbox"/> IN LEGNO   |           |     |
|   | <input type="checkbox"/>  |           |     |
|   | COLORE ALLUMINIO NATURALE ANODIZZATO<br>NB SPESSORE 25/10 CON GOCCIOLATOIO SUPERIORE                                  |           |     |
| COPRIFILI   | <input type="checkbox"/> IN ACCIAIO   |           |     |
|   | <input checked="" type="checkbox"/> IN ALLUMINIO LAMIERA ZINCATA  |           |     |
|   | <input type="checkbox"/> IN LEGNO   |           |     |
|   | <input type="checkbox"/>  |           |     |
|   | COLORE ALLUMINIO NATURALE ANODIZZATO<br>NB  |           |     |
| ANTE  | TIPO <input checked="" type="checkbox"/> UNA ANTA <input type="checkbox"/> DUE ANTE <input type="checkbox"/> TRE ANTE |           |     |
|   | <input checked="" type="checkbox"/> BATTENTE <input type="checkbox"/> SCORREVOLE                                      |           |     |
|   | MATERIALE <input type="checkbox"/> IN ACCIAIO   |           |     |
|   | <input checked="" type="checkbox"/> IN ALLUMINIO LAMIERA ZINCATA CALDO  |           |     |
|   | <input type="checkbox"/> IN LEGNO   |           |     |
| ACCESSORI   | RIVESTIMENTO  |           |     |
|   | COLORE ALLUMINIO NATURALE ANODIZZATO  |           |     |
|   | VETRO   |           |     |
|   | SOPRALUCE   |           |     |
|   | NB SPESSORE 15/10 CON ALETTATURA  |           |     |
| NOTE  | CERNIERE  |           |     |
|   | MANIGLIE A LEVA ANTINFORTUNISTICA   |           |     |
|   | INT. IN PLASTICA NERA E ANIMA IN ACCIAIO  |           |     |
|   | EST. IN PLASTICA NERA E ANIMA IN ACCIAIO  |           |     |
|   | SERRATURA A TRE PUNTI DI CHIUSURA   |           |     |
| INT. CILINDRO A PROFILO EUROPEO                                 |   |           |     |
| EST. CILINDRO A PROFILO EUROPEO                                 |   |           |     |
| CHIUDIPIORTA DA DEFINIRE  |   |           |     |
| NB  |   |           |     |
| LE MISURE DEI FORI MURI DOVRANNO ESSERE VERIFICATE IN CANTIERE. |   |           |     |

PROSPETTO E PIANTA



| CODICE  | REI   | QUANTITA' | DX: 1 |
|---|---|-----------|-------|
|   |   |           |       |
| CONTROTELAIO  | <input type="checkbox"/> IN ACCIAIO   | 2         |       |
|   | <input type="checkbox"/> IN ALLUMINIO   |           |       |
|   | <input checked="" type="checkbox"/> IN LEGNO ABETE  |           |       |
|   | <input type="checkbox"/>  |           |       |
|   | NB  |           |       |
| TELAIO  | <input type="checkbox"/> IN ACCIAIO   |           |       |
|   | <input type="checkbox"/> IN ALLUMINIO   |           |       |
|   | <input checked="" type="checkbox"/> IN LEGNO ABETE  |           |       |
|   | <input type="checkbox"/>  |           |       |
|   | COLORE RAL 9010<br>NB   |           |       |
| COPRIFILI   | <input type="checkbox"/> IN ACCIAIO   |           |       |
|   | <input type="checkbox"/> IN ALLUMINIO   |           |       |
|   | <input checked="" type="checkbox"/> IN LEGNO MDF  |           |       |
|   | <input type="checkbox"/>  |           |       |
|   | COLORE RAL 9010<br>NB ALETTA 28MM   |           |       |
| ANTE  | TIPO <input checked="" type="checkbox"/> UNA ANTA <input type="checkbox"/> DUE ANTE <input type="checkbox"/> TRE ANTE |           |       |
|   | <input checked="" type="checkbox"/> BATTENTE <input type="checkbox"/> SCORREVOLE                                      |           |       |
|   | MATERIALE <input type="checkbox"/> IN ACCIAIO   |           |       |
|   | <input type="checkbox"/> IN ALLUMINIO   |           |       |
|   | <input checked="" type="checkbox"/> IN LEGNO TELAIO IN ABETE  |           |       |
| ACCESSORI   | RIVESTIMENTO LAMINATO PLASTICO ANTIGRAFFIO  |           |       |
|   | COLORE RAL 9010   |           |       |
|   | VETRO   |           |       |
|   | SOPRALUCE   |           |       |
|   | NB  |           |       |
| NOTE  | CERNIERE IN TRE PUNTI REVERSIBILE   |           |       |
|   | MANIGLIE A LEVA ANTINFORTUNISTICA   |           |       |
|   | INT. PLASTICA NERA E ANIMA IN ACCIAIO   |           |       |
|   | EST. PLASTICA NERA E ANIMA IN ACCIAIO   |           |       |
|   | SERRATURA MECCANICA CON SCROCCO IN NYLON  |           |       |
| INT. CILINDRO FORO CON CHIAVE                                   |   |           |       |
| EST. CILINDRO FORO CON CHIAVE                                   |   |           |       |
| CHIUDIPIORTA -  |   |           |       |
| NB  |   |           |       |
| LE MISURE DEI FORI MURI DOVRANNO ESSERE VERIFICATE IN CANTIERE. |   |           |       |

**PROSPETTO E PIANTA**



**CONTROTELAIO**  
 IN ACCIAIO  
 IN ALLUMINIO  
 IN LEGNO ABETE  
  
 NB

**TELAIO**  
 IN ACCIAIO  
 IN ALLUMINIO  
 IN LEGNO ABETE  
  
 COLORE RAL 9010  
 NB

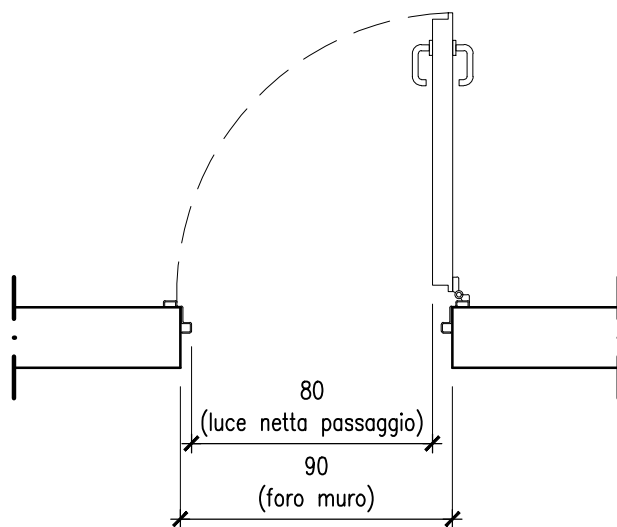
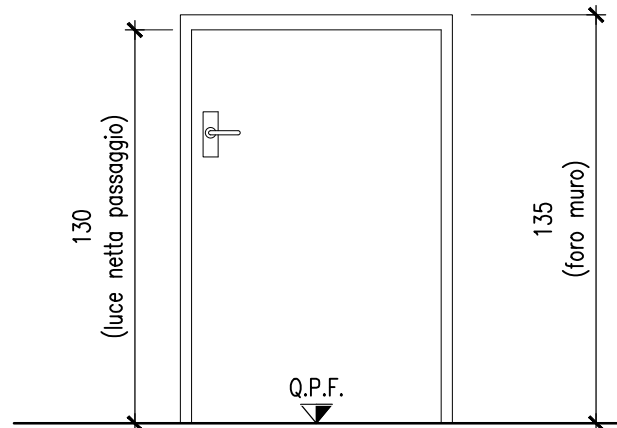
**COPRIFILI**  
 IN ACCIAIO  
 IN ALLUMINIO  
 IN LEGNO MDF  
  
 COLORE RAL 9010  
 NB ALETTA 28MM

**ANTE**  
 TIPO  UNA ANTA  DUE ANTE  TRE ANTE  
 BATTENTE  SCORREVOLE  
 MATERIALE  IN ACCIAIO  
 IN ALLUMINIO  
 IN LEGNO TELAIO IN ABETE  
  
 RIVESTIMENTO LAMINATO PLASTICO ANTIGRAFFIO  
 COLORE RAL 9010  
 VETRO  
 SOPRALUCE  
 NB

**ACCESSORI**  
 CERNIERE IN TRE PUNTI REVERSIBILE  
 MANIGLIE A LEVA ANTINFORTUNISTICA  
 INT. PLASTICA NERA E ANIMA IN ACCIAIO  
 EST. PLASTICA NERA E ANIMA IN ACCIAIO  
 SERRATURA MECCANICA CON SCROCCO IN NYLON  
 INT. BLOCCHETTO LIBERO OCCUPATO  
 EST. PERNO BLOCCHETTO COMANDO  
 CHIUDIPIORTA -  
 NB

**NOTE**  
 LE MISURE DEI FORI MURI DOVRANNO ESSERE VERIFICATE IN CANTIERE.

**PROSPETTO E PIANTA**



**CONTROTELAIO**  
 IN ACCIAIO LAMIERA ZINCATA A CALDO  
 IN ALLUMINIO  
 IN LEGNO  
  
 NB

**TELAIO**  
 IN ACCIAIO LAMIERA ZINCATA A CALDO  
 IN ALLUMINIO  
 IN LEGNO  
  
 COLORE TINTA DI SERIE O RAL9010  
 NB

**COPRIFILI**  
 IN ACCIAIO LAMIERA ZINCATA A CALDO  
 IN ALLUMINIO  
 IN LEGNO  
  
 COLORE TINTA DI SERIE O RAL9010  
 NB

**ANTE**  
 TIPO  UNA ANTA  DUE ANTE  TRE ANTE  
 BATTENTE  SCORREVOLE  
 MATERIALE  IN ACCIAIO LAMIERA ZINCATA A CALDO  
 IN ALLUMINIO  
 IN LEGNO  
  
 RIVESTIMENTO  
 COLORE TINTA DI SERIE O RAL9010  
 VETRO  
 SOPRALUCE  
 NB SPESS. MIN. 50MM

**ACCESSORI**  
 CERNIERE NR. 2 A TRE ALI PER ANTA  
 MANIGLIE A LEVA ANTINFORTUNISTICA  
 INT. IN PLASTICA NERA E ANIMA IN ACCIAIO  
 EST. IN PLASTICA NERA E ANIMA IN ACCIAIO  
 SERRATURA A TRE PUNTI DI CHIUSURA  
 INT. CILINDRO A PROFILO EUROPEO  
 EST. CILINDRO A PROFILO EUROPEO  
 CHIUDIPIORTA -  
 NB GUARNIZIONE SOTTOPIORTA AUTOMATICA

**NOTE**  
 LE MISURE DEI FORI MURI DOVRANNO ESSERE VERIFICATE IN CANTIERE.

P06

PIANO TERRA  
Porta ripostiglio

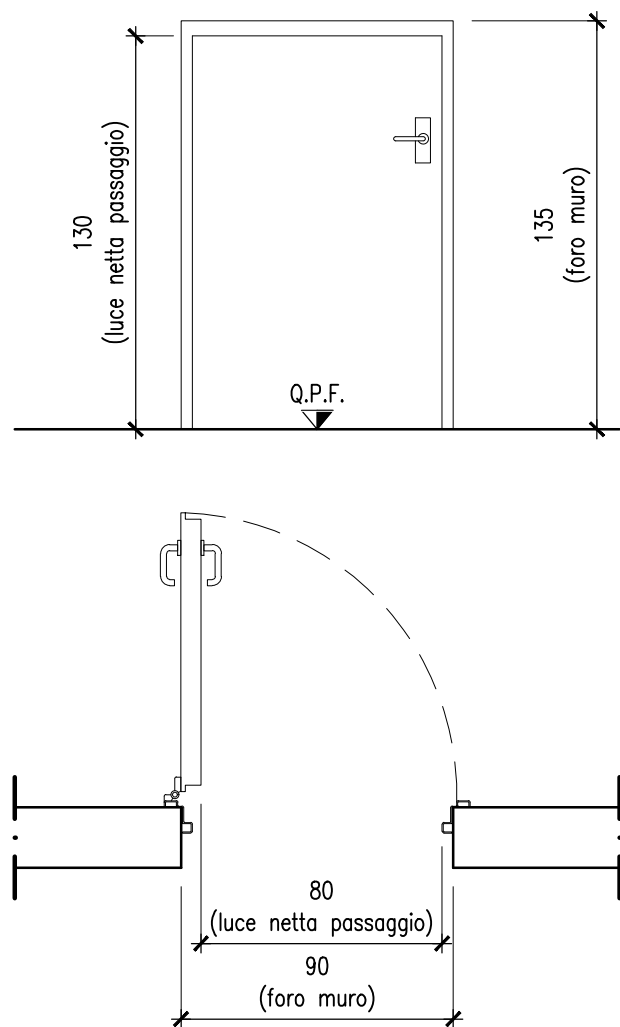
CODICE

REI  120  
 90  
 60

QUANTITA'  
1

DX:  
SX: 1

PROSPETTO E PIANTA



CONTROTELAIO

IN ACCIAIO LAMIERA ZINCATA A CALDO  
 IN ALLUMINIO  
 IN LEGNO  
  
NB

TELAIO

IN ACCIAIO LAMIERA ZINCATA A CALDO  
 IN ALLUMINIO  
 IN LEGNO  
  
COLORE TINTA DI SERIE O RAL9010  
NB

COPRIFILI

IN ACCIAIO LAMIERA ZINCATA A CALDO  
 IN ALLUMINIO  
 IN LEGNO  
  
COLORE TINTA DI SERIE O RAL9010  
NB

ANTE

TIPO  UNA ANTA  DUE ANTE  TRE ANTE  
 BATTENTE  SCORREVOLE  
MATERIALE  IN ACCIAIO LAMIERA ZINCATA A CALDO  
 IN ALLUMINIO  
 IN LEGNO  
  
RIVESTIMENTO  
COLORE TINTA DI SERIE O RAL9010  
VETRO  
SOPRALUCE  
NB

ACCESSORI

CERNIERE NR. 2 A TRE ALI PER ANTA  
MANIGLIE A LEVA ANTINFORTUNISTICA  
INT. IN PLASTICA NERA E ANIMA IN ACCIAIO  
EST. IN PLASTICA NERA E ANIMA IN ACCIAIO  
SERRATURA A TRE PUNTI DI CHIUSURA  
INT. CILINDRO A PROFILO EUROPEO  
EST. CILINDRO A PROFILO EUROPEO  
CHIUDIPIORTA -  
NB

NOTE

LE MISURE DEI FORI MURI DOVRANNO ESSERE VERIFICATE IN CANTIERE.

P07

PIANO TERRA  
Porta interna L120 REI

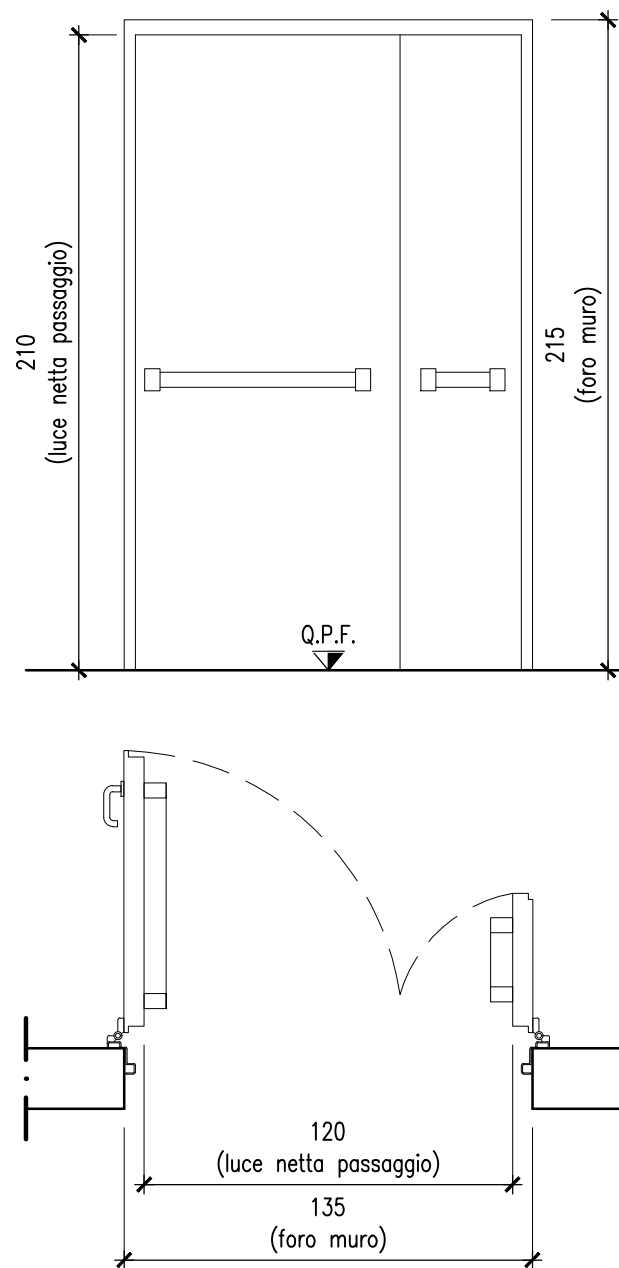
CODICE

REI  120  
 90  
 60

QUANTITA'  
2

DX:  
SX: 2

PROSPETTO E PIANTA



CONTROTELAIO

IN ACCIAIO LAMIERA ZINCATA A CALDO  
 IN ALLUMINIO  
 IN LEGNO  
  
NB

TELAIO

IN ACCIAIO LAMIERA ZINCATA A CALDO  
 IN ALLUMINIO  
 IN LEGNO  
  
COLORE TINTA DI SERIE O RAL 9010  
NB

COPRIFILI

IN ACCIAIO LAMIERA ACCIAIO ZINCATO  
 IN ALLUMINIO  
 IN LEGNO  
  
COLORE TINTA DI SERIE O RAL 9010  
NB

ANTE

TIPO  UNA ANTA  DUE ANTE  TRE ANTE  
 BATTENTE  SCORREVOLE  
MATERIALE  IN ACCIAIO LAMIERA ZINCATA A CALDO  
 IN ALLUMINIO  
 IN LEGNO  
  
RIVESTIMENTO  
COLORE TINTA DI SERIE O RAL 9010  
VETRO  
SOPRALUCE  
NB SPESS. MIN. 50MM - REGOLATORE DI CHIUSURA

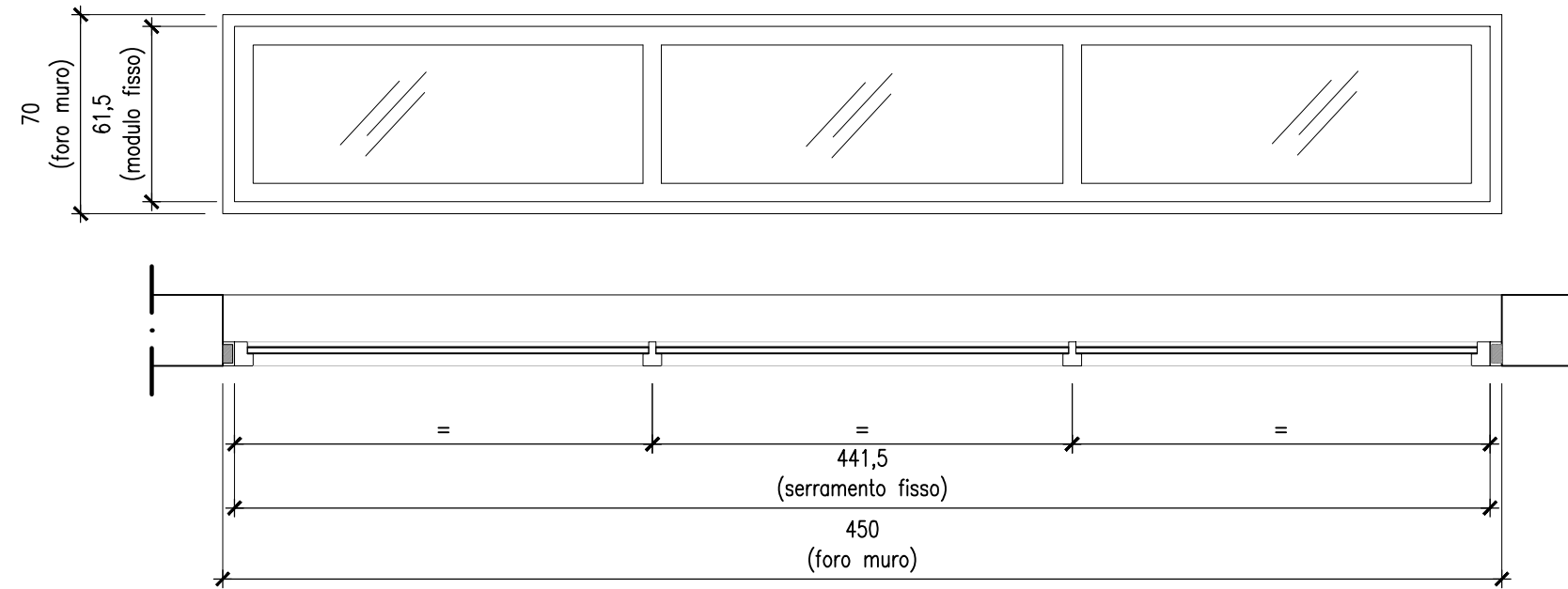
ACCESSORI

CERNIERE NR. 2 A TRE ALI PER ANTA  
MANIGLIE A LEVA ANTINFORTUNISTICA/MANIGLIONE  
INT. MANIGLIONE A SPORGENZA RIDOTTA  
EST. IN PLASTICA NERA E ANIMA IN ACCIAIO  
SERRATURA -  
INT. -  
EST. -  
CHIUDIPIORTA CON BRACCIO A COMPASSO  
NB SPORGENZA MANIGLIONE MAX 80MM

NOTE

LE MISURE DEI FORI MURI DOVRANNO ESSERE VERIFICATE IN CANTIERE.

PROSPETTO E PIANTA

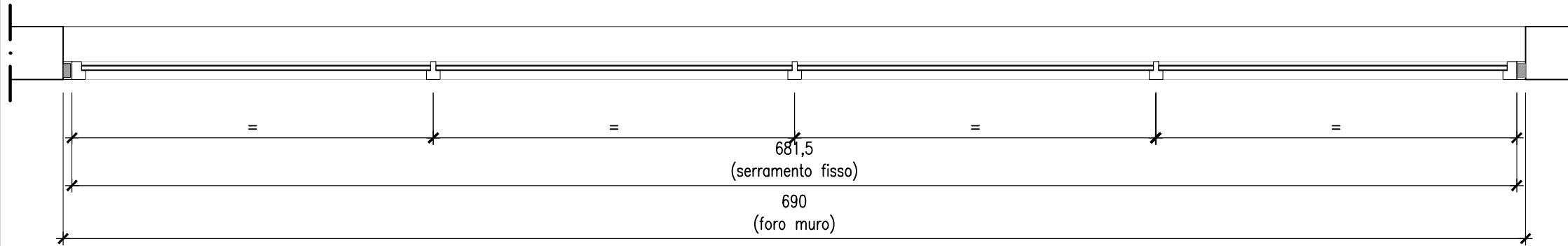
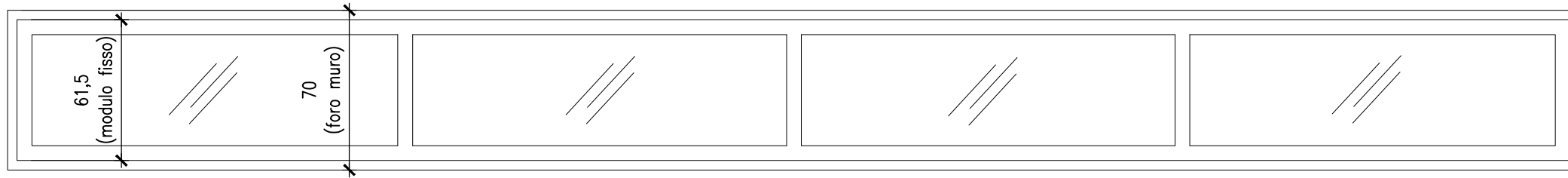


|           |  |  |           |   |            |
|-----------|--|--|-----------|---|------------|
| CODICE    | REI  | <input type="checkbox"/> 120<br><input type="checkbox"/> 90<br><input type="checkbox"/> 60   | QUANTITA' | 1 | DX:<br>SX: |
|           | FALSO TELAIO   | <input type="checkbox"/> IN ACCIAIO<br><input checked="" type="checkbox"/> IN ALLUMINIO<br><input type="checkbox"/> IN LEGNO<br>NB                                   |           |   |            |
| STRUTTURA | <input type="checkbox"/> IN ACCIAIO <input checked="" type="checkbox"/> ALLUMINIO <input type="checkbox"/> LEGNO<br>TIPO -<br>PRESTAZIONE TERMICA $U_w=1,4$ W/m <sup>2</sup> K<br>VETRO FATTORE SOLARE 0,35<br>PRESTAZIONE ACUSTICA fino 48dB (EN ISO 140-3, EN ISO 717-1)<br>RESISTENZA AL VENTO CLASSE 5 (EN 12211 - EN 12210)<br>TENUTA ALL'ACQUA CLASSE 9A (EN 1027 - EN 12208)<br>PERMEABILITA' ALL'ARIA CLASSE 4 (EN 1026 - EN 12207)<br>ANTIEFFRAZIONE CLASSE RC3 (EN 1627 - EN 1630)<br>COLORE ALLUMINIO NATURALE ANODIZZATO |  |           |   |            |
|           | COPRIFILI  | <input type="checkbox"/> IN ACCIAIO <input type="checkbox"/> IN LEGNO <input checked="" type="checkbox"/> IN ALLUMINIO<br>COLORE ALLUMINIO NATURALE ANODIZZATO<br>NB |           |   |            |
| ANTE      | TIPO <input type="checkbox"/> BATTENTE <input type="checkbox"/> RIBALTA <input type="checkbox"/> SCORREVOLE<br>N.* ANTE 3 ANTE FISSE   |  |           |   |            |
| ACCESSORI | CERNIERE<br>MANIGLIE<br>INT. -<br>EST. -<br>SERRATURA -<br>CHIUDIPISTA<br>NB   |  |           |   |            |
| MONTAGGIO | IMBOTTE ESTERNO<br>NB<br>PARAPETTO<br>OSCURAMENTO ESTERNO  |  |           |   |            |
| NOTE      | LE MISURE DEI FORI MURI DOVRANNO ESSERE VERIFICATE IN CANTIERE<br>PREVEDERE SCOSSALINA IN ALLUMINIO PREVERNICATO   |  |           |   |            |

F02

TRIBUNA  
Serramento a 4 moduli

PROSPETTO E PIANTA

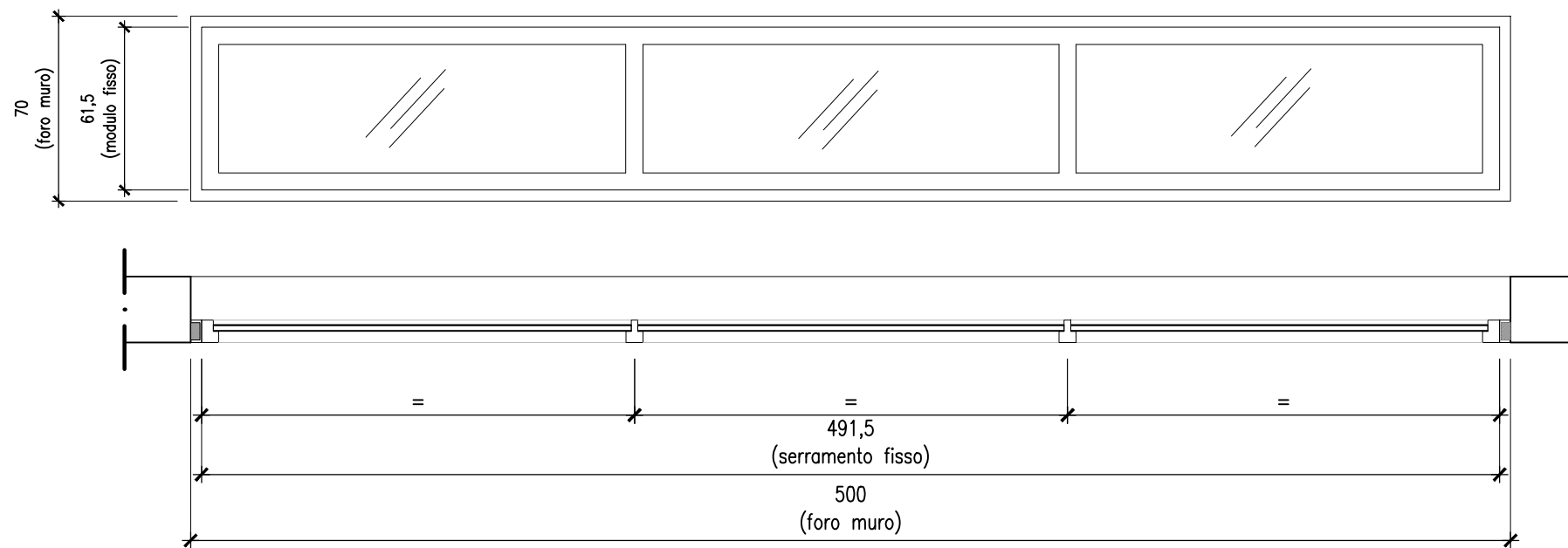


|           |  |   |           |   |            |
|-----------|--|---|-----------|---|------------|
| CODICE    | REI  | <input type="checkbox"/> 120<br><input type="checkbox"/> 90<br><input type="checkbox"/> 60  | QUANTITA' | 1 | DX:<br>SX: |
|           | FALSO TELAIO   | <input type="checkbox"/> IN ACCIAIO<br><input checked="" type="checkbox"/> IN ALLUMINIO<br><input type="checkbox"/> IN LEGNO<br>NB                        |           |   |            |
| STRUTTURA | <input type="checkbox"/> IN ACCIAIO <input checked="" type="checkbox"/> ALLUMINIO <input type="checkbox"/> LEGNO<br>TIPO -<br>PRESTAZIONE TERMICA $U_w=1,4$ W/m <sup>2</sup> K<br>VETRO FATTORE SOLARE 0,35<br>PRESTAZIONE ACUSTICA fino 48dB (EN ISO 140-3, EN ISO 717-1)<br>RESISTENZA AL VENTO CLASSE 5 (EN 12211 - EN 12210)<br>TENUTA ALL'ACQUA CLASSE 9A (EN 1027 - EN 12208)<br>PERMEABILITA' ALL'ARIA CLASSE 4 (EN 1026 - EN 12207)<br>ANTIEFFRAZIONE CLASSE RC3 (EN 1627 - EN 1630)<br>COLORE ALLUMINIO ANODIZZATO NATURALE |   |           |   |            |
|           | COPRIFILI  | <input type="checkbox"/> IN ACCIAIO <input type="checkbox"/> IN LEGNO <input type="checkbox"/> IN ALLUMINIO<br>COLORE ALLUMINIO ANODIZZATO NATURALE<br>NB |           |   |            |
| ANTE      | TIPO <input type="checkbox"/> BATTENTE <input checked="" type="checkbox"/> RIBALTA <input type="checkbox"/> SCORREVOLE<br>N.* ANTE 4 ANTE FISSE  |   |           |   |            |
| ACCESSORI | CERNIERE<br>MANIGLIE<br>INT.<br>EST.<br>SERRATURA<br>CHIUDIPIORTA<br>NB  |   |           |   |            |
| MONTAGGIO | IMBOTTE ESTERNO<br>NB<br>PARAPETTO<br>OSCURAMENTO ESTERNO  |   |           |   |            |
| NOTE      | LE MISURE DEI FORI MURI DOVRANNO ESSERE VERIFICATE IN CANTIERE<br>PREVEDERE SCOSSALINA IN ALLUMINIO PREVERNICATO   |   |           |   |            |

F03

TRIBUNA  
Serramento a 3 moduli

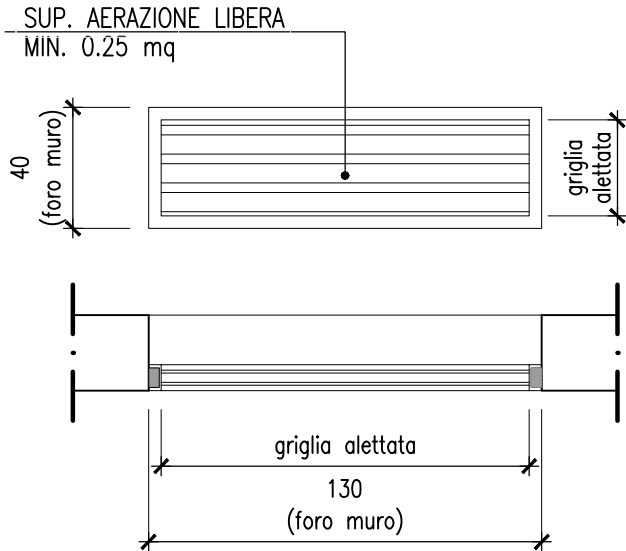
PROSPETTO E PIANTA



|              |  |  |           |            |
|--------------|--|--|-----------|------------|
| CODICE       | REI  | <input type="checkbox"/> 120<br><input type="checkbox"/> 90<br><input type="checkbox"/> 60 | QUANTITA' | DX:<br>SX: |
|              |  |  | 1         |            |
| FALSO TELAIO | <input type="checkbox"/> IN ACCIAIO<br><input checked="" type="checkbox"/> IN ALLUMINIO<br><input type="checkbox"/> IN LEGNO<br>NB   |  |           |            |
| STRUTTURA    | <input type="checkbox"/> IN ACCIAIO <input checked="" type="checkbox"/> ALLUMINIO <input type="checkbox"/> LEGNO<br>TIPO -<br>PRESTAZIONE TERMICA $U_w=1,4$ W/m <sup>2</sup> K<br>VETRO FATTORE SOLARE 0,35<br>PRESTAZIONE ACUSTICA fino 48dB (EN ISO 140-3, EN ISO 717-1)<br>RESISTENZA AL VENTO CLASSE 5 (EN 12211 - EN 12210)<br>TENUTA ALL'ACQUA CLASSE 9A (EN 1027 - EN 12208)<br>PERMEABILITA' ALL'ARIA CLASSE 4 (EN 1026 - EN 12207)<br>ANTIEFFRAZIONE CLASSE RC3 (EN 1627 - EN 1630)<br>COLORE ALLUMINIO NATURALE ANODIZZATO |  |           |            |
| COPRIFILI    | <input type="checkbox"/> IN ACCIAIO <input type="checkbox"/> IN LEGNO <input checked="" type="checkbox"/> IN ALLUMINIO<br>COLORE ALLUMINIO NATURALE ANODIZZATO<br>NB   |  |           |            |
| ANTE         | TIPO <input type="checkbox"/> BATTENTE <input type="checkbox"/> RIBALTA <input type="checkbox"/> SCORREVOLE<br>N.* ANTE 3 ANTE FISSE   |  |           |            |
| ACCESSORI    | CERNIERE<br>MANIGLIE -<br>INT. -<br>EST. -<br>SERRATURA -<br>CHIUDIORTA<br>NB  |  |           |            |
| MONTAGGIO    | IMBOTTE ESTERNO<br>NB<br>PARAPETTO<br>OSCURAMENTO ESTERNO  |  |           |            |
| NOTE         | LE MISURE DEI FORI MURI DOVRANNO ESSERE VERIFICATE IN CANTIERE<br>PREVEDERE SCOSSALINA IN ALLUMINIO PREVERNICATO   |  |           |            |



**PROSPETTO E PIANTA**



**CONTROTELAIO**  
 IN ACCIAIO  
 IN ALLUMINIO LAMIERA  
 IN LEGNO  
  
**NB** SPESSORE 25/10

**TELAIO**  
 IN ACCIAIO  
 IN ALLUMINIO LAMIERA ZINCATA  
 IN LEGNO  
  
**COLORE** ALLUMINIO NATURALE ANODIZZATO  
**NB** SPESSORE 25/10 CON GOCCIOLATOIO SUPERIORE

**COPRIFILI**  
 IN ACCIAIO  
 IN ALLUMINIO LAMIERA ZINCATA  
 IN LEGNO  
  
**COLORE** ALLUMINIO ANODIZZATO NATURALE  
**NB**

**ANTE**  
**TIPO**  UNA ANTA  DUE ANTE  TRE ANTE  
 BATTENTE  SCORREVOLE  
**MATERIALE**  IN ACCIAIO  
 IN ALLUMINIO LAMIERA ZINCATA CALDO  
 IN LEGNO  
  
**RIVESTIMENTO**  
**COLORE** ALLUMINIO NATURALE ANODIZZATO  
**VETRO**  
**SOPRALUCE**  
**NB** SPESSORE 15/10 CON ALETTATURA

**ACCESSORI**  
**CERNIERE**  
**MANIGLIE**  
 INT.  
 EST.  
**SERRATURA**  
 INT.  
 EST.  
**CHIUDIPORTA**  
**NB**

**NOTE**  
 LE MISURE DEI FORI MURI DOVRANNO ESSERE VERIFICATE IN CANTIERE.  
 PREVEDERE SCOSSALINA IN ALLUMINIO PREVERNICATO.